

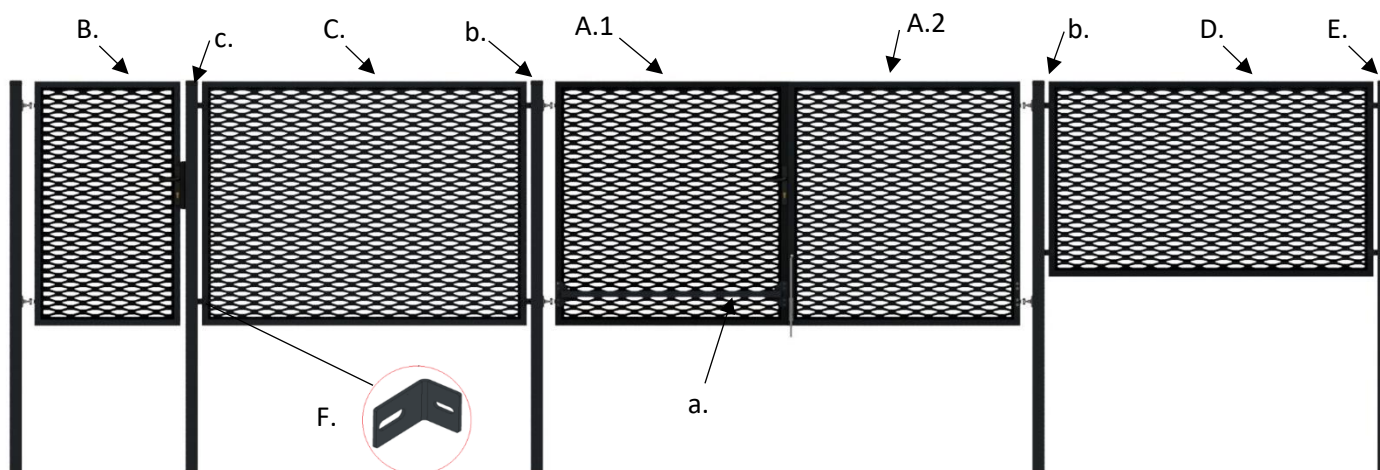


Návod na instalaci plotové sestavy Creativity.

Návod zahrnuje instalaci:

EAN

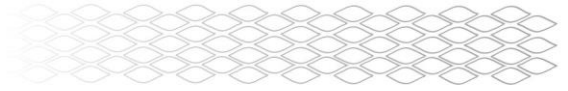
A.	Dvoukřídlá brána 3000x1500	8596650620023
	a. Montážní set pro pohon	8596650620092
	b. Plotový sloupek na panty	8596650620078
B.	Branka 900x1500	8596650620054
	c. Plotový sloupek s dorazem	8596650620153
C.	Plotové pole 2000x1500	8596650620047
D.	Plotové pole 2000x1200	8596650620030
E.	Plotový sloupek 60x60	8596650620139
F.	Montážní set plotového pole	8596650620108



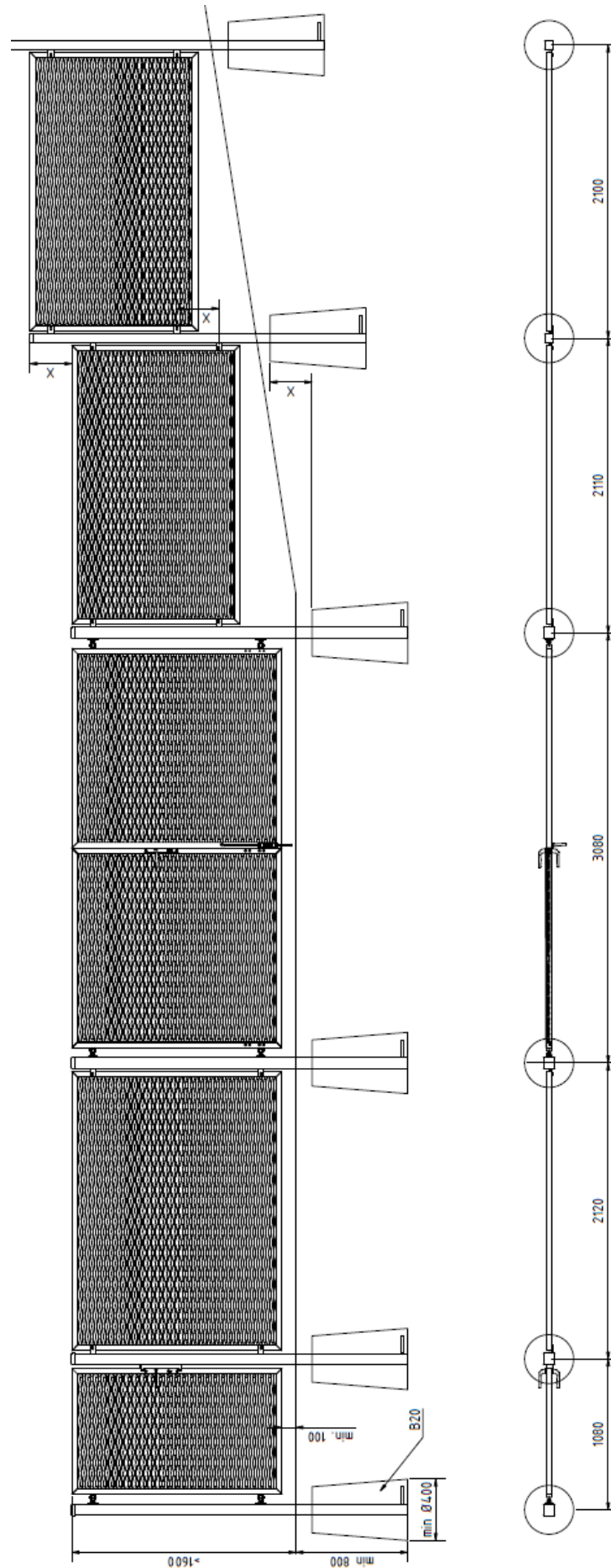
Obrázek 1 - Sestava Creativity

Základní informace:

- Plotová pole je možné uchytit k jakýmkoliv sloupkům, ale za pomoci montážní sady „F.“ (balení obsahuje 4 ks úhelníků a 4ks šroubů M8x20 a 4ks vrtů typu TEX)
- Brána i branka jsou dodávány vč. pantů s přírubou na kotvení
- Sloupek na panty „b.“ je shodný pro instalaci brány „A.“ i branky „B.“
- Montážní set pro pohon křídlové brány „a.“ je vzpěrou pro instalaci pohonu jakéhokoliv výrobce
- Žádný ze sloupků nedisponuje otvory pro instalaci plotových polí.
- Společný sloupek pro branku a bránu není standardním výrobkem, pouze na objednávku
- Sloupky jsou určeny výhradně k zabetonování



Obrázek 2 - Schéma pro výkop





Postup betonáže sloupků:

- 1) Vytyčte místa výkopu dle Obrázku 2 a Tabulky 1. Před výkopem lokalizujte inženýrské sítě a jiné možné překážky.
TIP: Osa plotu se nejlépe naznačuje pomocí nataženého provázku.

Tabulka 1 Rozteč výkopů

Prvek	Sloupek 1	Sloupek 2	Rozteč
Branka	80 mm (panty)	80 mm (doraz)	1080 mm
Brána	80 mm (panty)	80 mm (panty)	3180 mm
Plotové pole	80 mm	80 mm	2120 mm
	80 mm	60 mm	2110 mm
	60 mm	60 mm	2100 mm

- 2) Výkop se provádí jamkovačem, ručním vrtákem, nebo rýčem. Minimální hloubka výkopu je dána nezamrznou hloubkou (pro ČR 800mm), doporučujeme však více. Průměr otvoru min. 400mm.
Pozn: Dvojice sloupků pro bránu a branku musí být vždy v jedné rovině, zatímco plotová pole je možné přizpůsobit terénu. Viz. Obrázek 2
- 3) Dno výkopu by měla tvořit propustná vrstva, např. ze zhutněného kamení. Dále do výkopu vložte sloupek určený k zabetonování, který vhodným způsobem zafixujete do potřebné výšky, vzdálenosti a kolmosti, např. použitím dřevěných hranolů.
- 4) Zbýlý prostor výkopu zasypejte betonovou směsí (min B20) s postupným udusáváním, či vibrováním do výšky min. 100mm pod hranici terénu. (prostor pro zámkovou dlažbu)
- 5) Stejný způsob aplikujte na všechny sloupky sestavy.
- 6) Osazení plotových prvků na sloupky je možné až po částečném vyztužení betonu. Dobu určuje producent betonové směsi v závislosti na klimatických podmínkách.

Instalace Branky „B.“:

- 1) Branku je možné osadit pouze na sloupky s vyztuženým betonovým základem.
- 2) Ze sloupku demontujte 8ks šroubů M8x20, pokud jsou našroubovány.
- 3) Pomocí imbusového klíče o velikosti 5mm namontujte bránu na sloupek.
TIP: Závity pojistěte lepidlem na závity proti povolování (není součástí dodávky).
- 4) Namontujte kování branky, jež je přibaleno, nebo zvolte jiný typ kování určeného pro branky s roztečí 90mm, a to pomocí přiložených samořezných šroubů. Kování usadte vystředěním přes vložku zámku (FAB) s prostrčením 4 hranu pro kliku.
- 5) Na dorazovém sloupků je možné doraz demontovat a otočit o 180°, tím se změní směr otevírání branky.
- 6) Branku srovnajte do vodorovné polohy a do pozice, kdy jde branku zavírat a zamykat. Úkon se provádí povolením kontramatice (klíč 22mm) a nastavováním matice pantu (klíč 24mm). Po seřízení pozici zafixujte dotažením matic proti sobě.
- 7) Nyní je branka připravena k používání.

Instalace Brány „A.“:

- 1) Křídla brány je možné osadit pouze na sloupky s vyztuženým betonovým základem
- 2) Ze sloupku demontujte 8ks šroubů M8x20, pokud jsou našroubovány.
- 3) Pomocí imbusového klíče o velikosti 5mm namontujte brány na sloupky.
TIP: Závity pojistěte lepidlem na závity proti povolování (není součástí dodávky).
- 4) Namontujte kování brány, jež je součástí balení, nebo zvolte jiný typ kování určených pro branky s roztečí 90mm, a to pomocí přiložených samořezných šroubů. Kování usadte vystředěním přes vložku zámku (fab) s prostrčením 4 hranu pro kliku



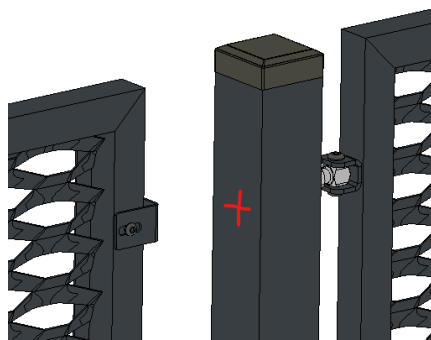
- 5) Křídla brány srovnajte vůči sobě do vodorovné polohy a do pozice, kdy jde bránu zavírat a zamykat. Úkon se provádí povolením kontramatice (klíč 22mm) a nastavováním matice pantu (klíč 24mm). Po seřízení pozici zafixujte dotažením matic proti sobě.
- 6) Křídlo brány se zástrčí musí mít připraven otvor pro zasunutí zástrče. Po seřízení bran přeznačte místo k fixaci na podloží. Lze vyvrtat díru o min. \varnothing 18mm do betonu, či dlažby, zabetonovat adekvátní trubku.
- 7) Nyní je branka připravena k používání.

Instalace montážní sady pro dodatečnou montáž pohonu „a.“:

- 1) Z křídla brány demontujte zástrč a to povolením M6 šroubu s šestihrannou hlavou, po té 2x M8 šroubů (imbus 5mm)
- 2) Na připravené otvory na křídlech brány (16ks) namontujte příčné vzpěry pomocí přiložených šroubů M8x20
- 3) Z brány rovněž demontuje zámek, ze kterého odstraníte jazýček kliky a zámek vložte zpátky. Zámek musí zůstat v odemčené poloze. Kliky ztrácí svou funkci, tu můžete demontovat včetně vložky zámku (FAB) a do otvorů vložit krytky, nebo ponechat namontovanou. (krytky nejsou součástí dodávky)
- 4) Nyní je brána připravena pro montáž jakéhokoliv systému pohonu pro dvoukřídle brány dle návodu výrobce.

Instalace plotového pole „C.“ a „D.“:

- 1) Plotové pole se instaluje mezi jakékoliv plotové sloupky a to pouze za použití montážní sady „F.“ obsahující 4 ks úhelníku, 4ks šroubů M8x20 a 4ks vrutů typu TEX.
- 2) Zásadním krokem je přeznačení míst k navrtání kotvení plotového pole
 - a. Vyznačte na středu sloupků svislici, tzn. 40mm, nebo 30mm od hrany podle typu sloupku.
 - b. Svislá rozteč otvorů pro Plotové pole 2000x1500 je 1200mm a pro Plotové pole 2000x1200 je 900mm
 - c. Má-li být pole ve stejné výšce s jako brána, či branka, je horní díra 150mm od hrany sloupků, měřeno bez krycího víčka.



- 3) Naznačené místa na sloupcích vrtejte šrouby typu TEX přes menší díru v úhelníku.
TIP: nadstavec 8mm na vrtačce
- 4) Úhelníky zlehka dotáhněte. Na tyto úhelníky nainstalujte plotové pole přes šrouby M8x20 (imbusovým klíč 5mm) a zlehka dotáhněte.
- 5) Nyní pole vystředte do osy a roviny se zbytkem plotu a symetricky mezi sloupky, pak dotáhněte. (imbusový klíč 5mm a stranový klíč 8mm)

Všechny postupy uvedené v tomto návodu jsou doporučené. Dodavatel ani prodejce nenese případné reklamace vycházející ze svépomocné instalace.